

# SVM-U

Függőleges csigás keverő

 extrémplast





**Kapók**  
megkönnyítik a szállítást és a megfelelő elhelyezést



**Ellenőrző ablak**  
segítségével megállapítható az alapanyag szint



**Kényelmes, nagy leeresztő port**  
biztosítja a fő tartály gyors ürítését



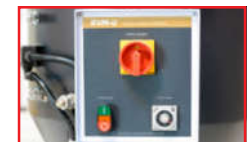
**Etető port**



**Központi motor**  
biztosítja a keverő csiga helyes forgási sebességét



**Vezérlőpult időzítővel**



**Csavart kialakítás**  
biztosítja a hatékony és pontos keverést



**Egyszerűen nyitható fedél**  
minden eleme tisztítása sokkal egyszerűbb



# SVM-U

Függőleges csigás keverő



SVM-U típusú adag-keverők nagyobb mennyiségű, előre összeállított arányú anyagok összekeverésére alkalmasak. Miután az összetevőket beöntöttük a tartályba egy függőlegesen elhelyezett csiga végzi el a keverést. Hét különböző méretben gyártjuk, 80 - 5000 literes tartállyal. Minden alkatrész rozsdamentes acélból készül. Időzített kikapcsoló standard felszerelés.

## Tulajdonságok

- Minden alkatrész, ami érintkezhet az anyaggal rozsdamentes acélból készült.
- A függőlegesen felszerelt keverő csiga biztosítja az anyagok egyenletes eloszlását.
- Levehető tető a könnyű tisztításért.
- Az anyagirány megfordítható a kezelőpanelen található kapcsolókkal, így automatán kitisztul a gép.
- 0-300 órás auto-stop funkció.
- Főkapcsoló és beépített biztonsági zár.
- Igény szerint extrák (állványok, csövek, stb.)
- Igény szerint, kialakítható, hogy megfeleljen a világ összes konnektor típusához. (PI: CE, UL, CSA, JIS, stb.)

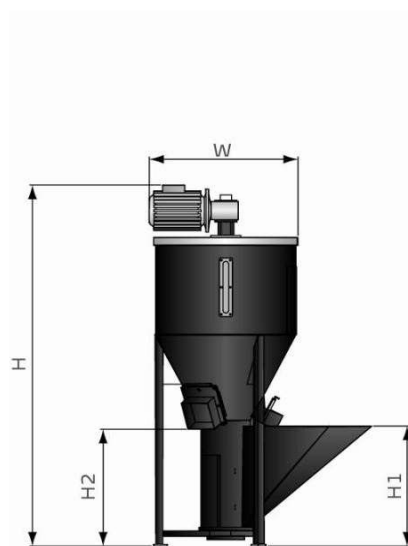
# SVM-U

Függőleges csigás keverő

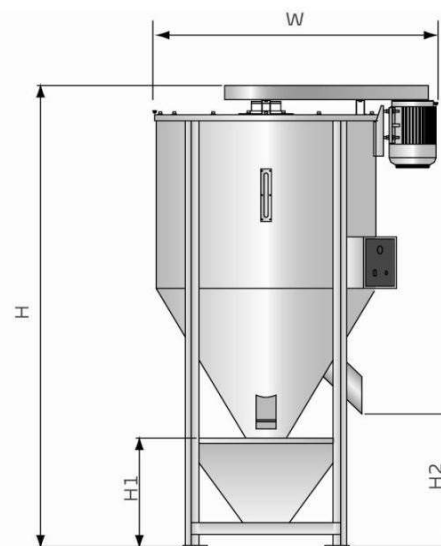
Műszaki adatok



Modell	160U	300U	1000U	2000U	3000U	4000U	6000U	10000U
<b>Teljesítmény (kW)</b>	0.75	1.1	4	5.5	5.5	5.5	7.5	11
<b>Kapacitás (kg/ó)</b>	400	800	2600	3900	5850	7800	9750	13000
<b>Keverő tartály (L)</b>	160	300	1000	2000	3000	4000	6000	10000
Méretek								
<b>H (mm)</b>	1620	1700	2600	2850	3200	3200	3800	4300
<b>H1 (mm)</b>	553	583	710	720	770	770	710	780
<b>H2 (mm)</b>	557	528	650	650	650	650	650	650
<b>W (mm)</b>	995	1050	1200	1550	1680	1880	2050	2350
<b>Tömeg (kg)</b>	150	200	455	750	890	1000	1270	1700



SVM-300U és alatta



SVM-1000U és felette

# SVM-U

Függőleges csigás keverő



## Működési elv

