

SPV-U

Proporcionális váltószelep



Elzáró mechanizmus
kúp és tömítés biztosítja,
hogy ne csökkenjen a
vákum



Ellenőrzési pont
lehetőséget ad, hogy
ellenőrizzük az eszköz
munkáját és az
anyagáramlást



Airtac Szolenoidok
nagy pontosság minden
ciklusban



Szállító tömlők



"C" Vezérlő
választható



Airtac
pneumatikus
hengerek
biztosítják a munkát



Szívás 1,5" vagy 2"



Szívótű
vákum szonda az
alapanyag felszíváshoz



SPV-U

Proporcionális váltószelep



Az SPV-U Szériás gépek egyenletesen keverik a orig és a darált anyagot. Közvetlenül felszerelhető az anyagfelszívóra.

Jellemzők:

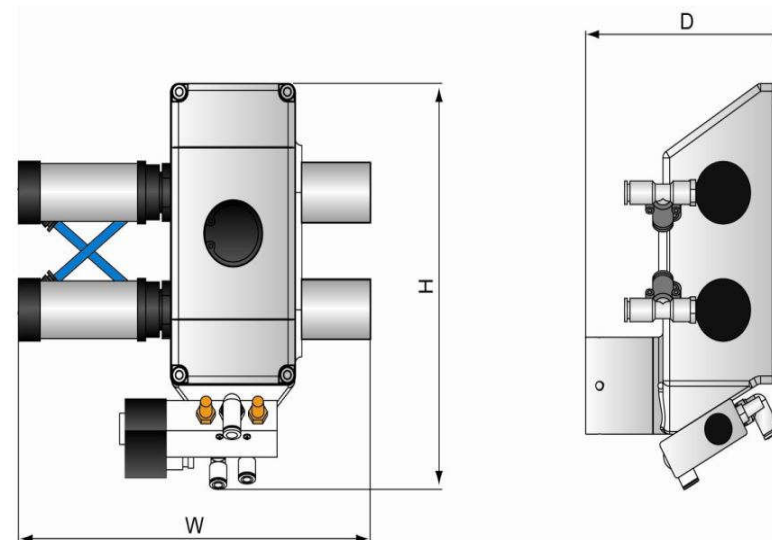
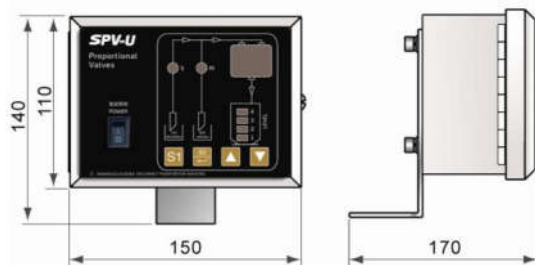
1. „Európai” dizájn, könnyű kezelés és összeszerelhetőség.
2. Egyedülálló szelep tervezés a simább anyagfelhordás érdekében.
3. A mágneses szelep pontos működése lehetővé teszi az egyenletes légáramlást.
4. A SAL-U szériás felszívóknál nincs szükség az irányító egységre.

SPV-U

Proporcionális váltószelep



Modell	Légnyomás (bar)		Max Anyagfolyás (kg/óra)	Cső méret (")	Méreték H x W x D (mm)	Súly (kg)
SPV-38U-(C)	3	Henger	350	1/2	270 x 260 x 150	3.5
SPV-50U-(C)	3	Henger	550	2	270 x 260 x 150	3.8



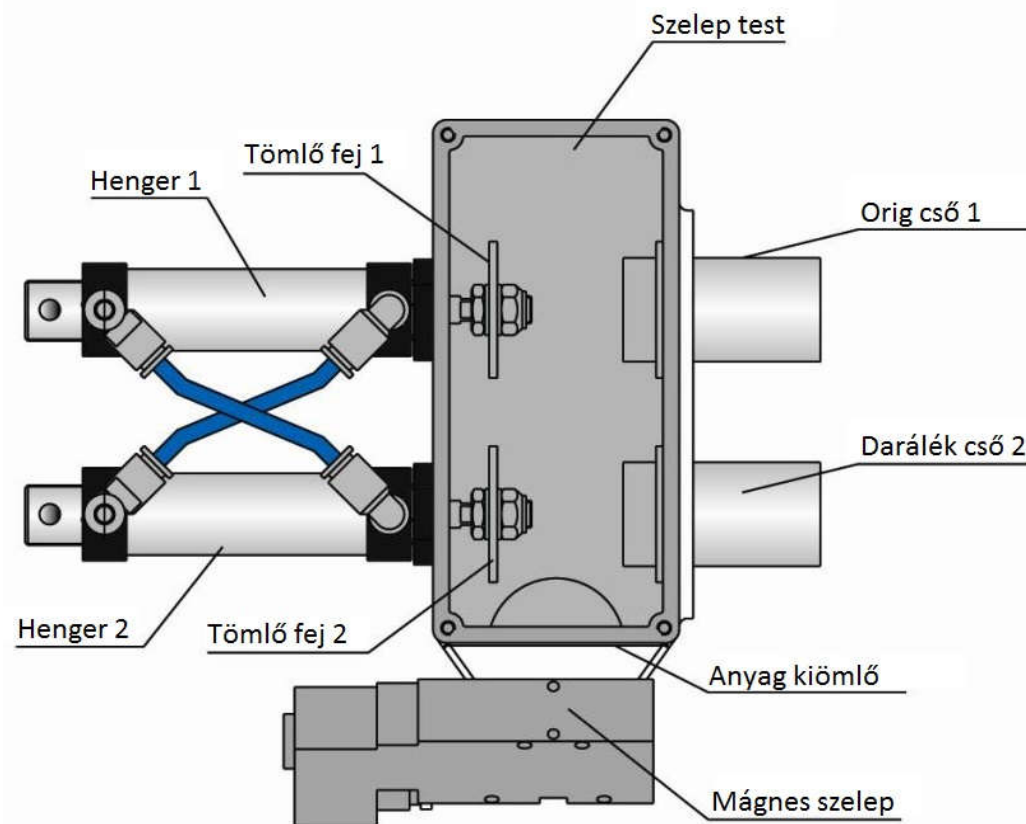
SPV-U

Proporcionális váltószelep



Működési alapelv

A SHINI „Euro” szelepek egyszerűek, környezetbarátok, és pontos adagolást és keverést tesznek lehetővé.



Miután a SAL-U beállította az orig és darált anyag adagolását, a légtartály szabályozni kezdi az etetési arányt a szelepek nyitásával és zárásával.