

SAL

Kompakt felhordó

 extrémplast

 SHINI



Felső fogantyú
elősegíti a kényelmes használatot
és beállítást



Fényjelző riasztás
anyag kifogyás esetén



Vezérlő
lehetővé teszi a könnyű
praméterezést



Rozsgamentes acél
munkafelület
ellenáll a víznek és egyéb
más anyagoknak



Szövet szűrő
biztosítja az alacsony
por szintet



SAL

Kompakt felhordó



Több mint húsz év kutató fejlesztő munkája halmozódik fel és nyilvánul meg termékeinkben. Elsődlegesen kifejlesztettünk egy olyan granulátum felszívó családot, mely minden féle anyag szállítására alkalmas 300 kg/óra teljesítmény eléréséig. Rozsdamentes anyagtaroló tölcsér, nagy teljesítményű vákuum motor, motorvédő kapcsoló, anyag kifogyás esetén fényjelző riasztás. Ezek jellemzik minden egyes felszívó típusunkat. Ezen kívül törekedtünk arra, hogy az eszközök minél kisebb méretűek és súlyúak legyenek, installálásuk könnyen elvégezhető, kezelésük egyszerű legyen.

Jellemzők:

1. Rozsdamentes acél tölcsér
2. Motor védelem
3. Könnyű működtetés és karbantartás
4. Anyag kifogyásnál riasztás
5. Szövetszűrő
6. Szűrőtisztító funkció
7. Kompakt méret, kis tömeg
8. Szívás idő állítható 1-60 mp
9. A SAL-4xx felszívó motor három fázisú.

Standard tartozékok:

1. 3 m hosszú gégecső átmérő 38 mm (műanyag)
2. 1 m hosszú szonda rozsdamentes acélból
3. 2 db bilincs

SAL

Kompakt felhordó



Műszaki adatok

Modell	SAL-330	SAL-360	SAL-430	SAL-460
Motor típus	Szénkefés	Szénkefés	Indukciós	Indukciós
Motor teljesítmény (W)	1150	1150	370	750
Szállítási teljesítmény (kg/ó)	200	300	200	300
Tölcsér térfogat (L)	3	6	3	6
Tömlő átmérő (mm)	38	38	38	38
Tápfeszültség	1F 230V		3F 400V	
Anyag szint ellenőrzés	Mikrokapcsoló	Mikrokapcsoló	Mikrokapcsoló	Mikrokapcsoló
Szövet szűrő	Standard tartozék			
Szűrő tisztítás	Standard tartozék (sűrített levegővel)			
Levegőtároló	Nincs	Választható	Nincs	Választható
Magasság (H, mm)	595	670	660	735
Szélesség (W, mm)	345	385	310	350
Mélység (D, mm)	355	380	430	455
Tömeg (kg)	13	14	23	26

Megjegyzések:

1. A szállítási teljesítmény 4 m magasságnál és 1 m vízszintes távolságnál érvényes.
2. Zajszint max. 75 dB.
3. A műszaki adatok változhatnak a gyártó előzetes értesítése nélkül.

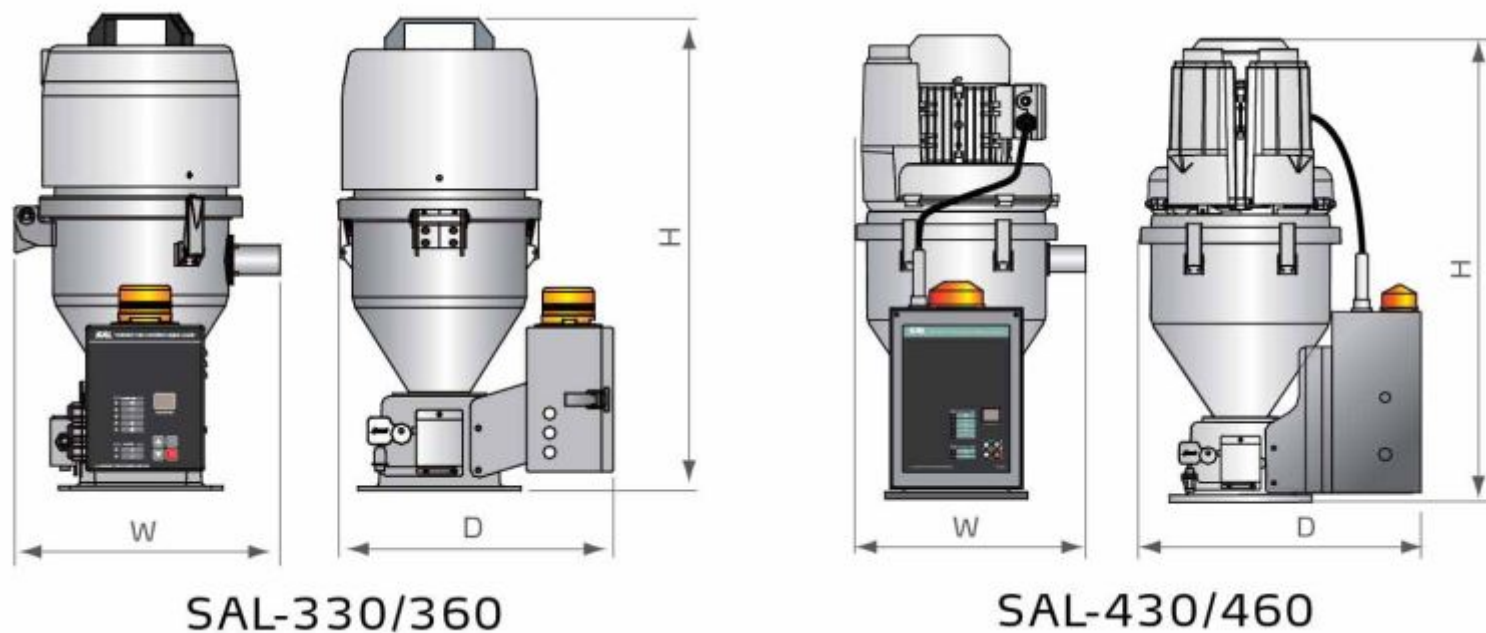
SAL

Kompakt felhordó

 **extréplast**

SHINI

Vázlatrajz



SAL

Kompakt felhordó

 **extrémplast**

SHINI



Üzem módok:

- a. Automatikus szívás azonnali riasztással. A felszívó a megadott időtartamig szív és ha nem érkezett alapanyag akkor kb. 10 mp után megszólal a beépített riasztó.
- b. Automatikus szívás, szűrőtisztítással és riasztással. Minden szívási ciklus előtt a felszívó automatikusan elvégzi a szűrő tisztítását. A tisztításkor a szűrő felső oldalára tízszer rövid lefúvatást alkalmaz. Ezután kezdi csak meg a szívást a megadott időtartamon keresztül. Szintén, ha a szívás sikertelen a riasztó megszólal.
- c. Automatikus szívás késleltetett riasztással. A készülék a megadott ideig szívást végez. Ha nem érkezik meg az alapanyag, 30 mp-et vár, majd újra megkísérli az anyag felszívását. Háromszor próbálkozik a készülék és ha ezután sem érkezik az anyag megszólal a riasztó.