

# SAL-UGP

Por anyag felszívó

 **extrémplast**

**SHINI**



**Központi szűrő**  
elősegíti a tiszta levegőbefűvást  
és a biztonságot



**Ipari csatlakozók**  
lehetőséget ad SHR-U-C alapanyag  
tölcsér csatlakoztatására



**Por gyűjtő**  
mivel a ciklon alatt helyezkedik el,  
így könnyű a nyitása és a  
tisztítása



**Fűvő**  
magas vákum nyomást biztosít,  
ami szükséges az alapanya  
szállításához



**Flexicső**  
alapfelszereltség



**Beépített ciklon**  
biztosítja a megfelelő  
légáramlást, ami fokozza a  
levegő portalanítását



**Kézi vezérlő**  
megkönnyíti a gép  
használatát



**Vákum megszakító szelep**  
segít a fűvő hűtésében



**Vibráció csillapító**  
elősegíti a fő egység  
stabilitását



**Szívócső**  
standard felszerelés



# SAL-UGP

Por anyag felszívó



## Tulajdonságok

SAL-P adagoló termékcsalád ideálisan alkalmazható nem összetapadó, por formájú alapanyagok (élelmiszer és vegyipari anyagok) vagy nagyon poros műanyag granulátum szállítására és adagolására. A műanyagiparban elsősorban kompaundáláshoz használható. A szállítandó anyag sűrűsége 0,5 és 1,5 g/cm<sup>3</sup> között kell, hogy legyen. A gép nagy nyomású sűrített levegőt fúj be a szűrőkre, ezáltal a szűrő tisztítására nincs szükség és a szívási hatások is megmarad. A készülék tisztítása egyszerű, anyagváltás gyorsan megoldható. Egyszerű, könnyen áttekinthető kezelés, mobil kialakítás.

Fő egység		Por Adagoló							Méretek	
Modell	Motor telj. (kW)	Tölcsér	Cső átmérő (")	Levegő cső átmérő (")	Méret (L)	Átmérő (mm)	Kapacitás (kg/ó)	Szűrő (db)	Fő egység (mm) HxWxD	Tölcsér (mm) HxWxD
SAL-1HP-UGP	0.75	SHR-P-30U	1.5	1.5	12	270	300	1	1000x400x500	1325x730x470
SAL-2HP-UGP	1.5				30	380	400	2		
SAL-3HP-UGP	1.85	SHR-P-60U	2	2	60	440	650	3		
SAL-5HP-UGP	3.7						1200		1380x690x570	
SAL-5HP-UGP-D										
SAL-10HP-UGP	7.5	SHR-P-90U	2.5	2.5	90	550	2000	5	1830x585x675	1640x890x635
SAL-10HP-UGP-D									1830x740x675	

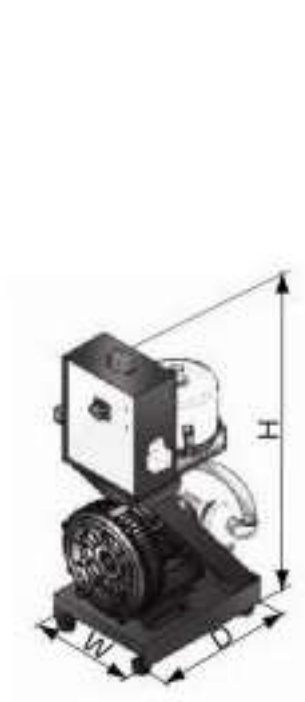
Megjegyzés:

A műszaki adatok változhatnak a gyártóelőzetes értesítése nélkül.

# SAL-UGP

Por anyag felszívó

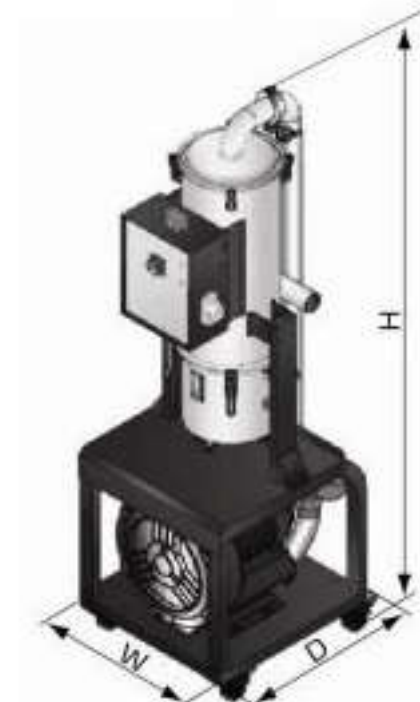
Vázlatrajz



SAL-1HP~3HP-UGP



SAL-5HP-UGP

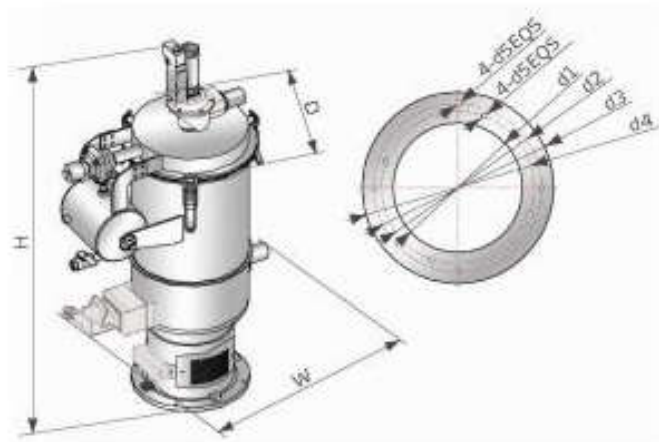


SAL-10HP-UGP

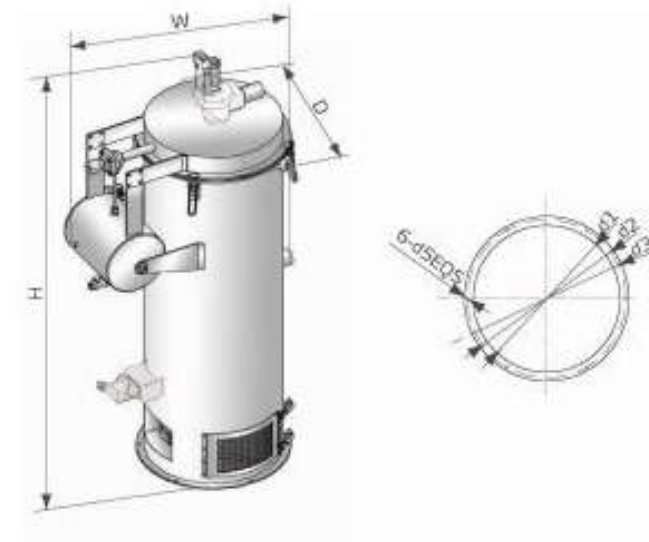
# SAL-UGP

Por anyag felszívó

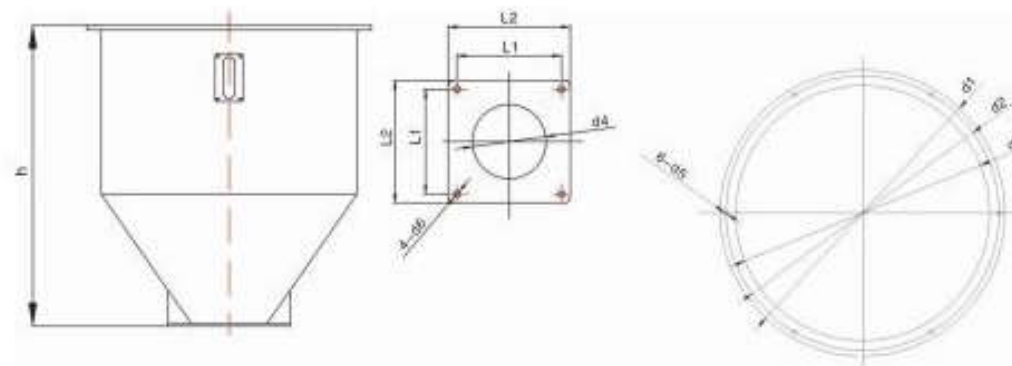
Alapanyag tölcser méretei



SHR-P-12U



SHR-P-30U~SHR-P-90U



SHR-P-30U~SHR-P-90U